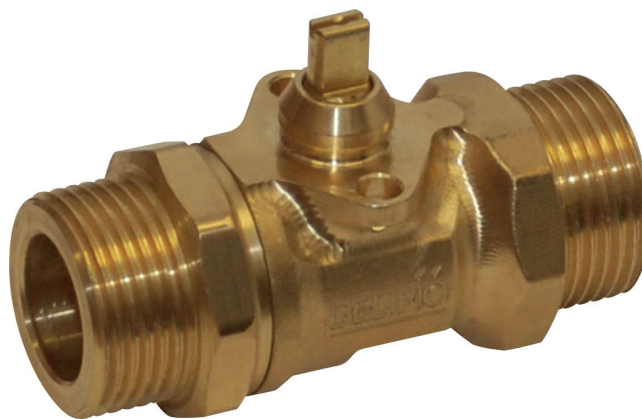


Zawór strefowy, 2-drog., Gwint zewnętrzny

- Do instalacji wody zimnej i ciepłej z obiegiem zamkniętym
- Do odcinania oraz analogowego regulowania przepływu wody w obiegach central wentylacyjnych i instalacji grzewczych
- Zatraskowe mocowanie siłownika
- Regulowany współczynnik kvs


Przegląd typów

Typ	DN	G ["]	Kvs [m ³ /h]	PN	n(gl)
C415Q-J	15	3/4	4.5	25	3.2
C420Q-K	20	3/4	7.8	25	3.2

Dane techniczne

Dane funkcjonalne	Czynnik	Woda zimna i gorąca, woda z dodatkiem maks. 50% obj. glikolu
	Temperatura czynnika	2...100°C [36...212°F]
	Temperatura czynnika, wskazówka	z siłownikiem 2...90°C
	Ciśnienie zamknięcia Δp_s	520 kPa
	Różnica ciśnień Δp_{max}	280kPa
	Uwaga dotycząca różnicy ciśnień	50 kPa w celu zapewnienia cichej pracy
	Charakterystyka przepływu	stałoprocentowa (VDI/VDE 2173), zoptymalizowana w zakresie otwarcia
	Dopuszczalne przecieki	nieprzepuszczający pęcherzyków powietrza, klasa szczelności A (EN 12266-1)
	Nastawa przepływu	Patrz instrukcja montażu
	Kąt obrotu	90°
	Uwaga dotycząca kąta obrotu	Zakres roboczy 15...90°
	Przyłącze rurowe	Gwint zewnętrzny wg. ISO 228-1
	Pozycja montażu	pionowe do poziomego (względem wrzeciona)
	Kategoria dokumentu	bezobsługowy
Materiały	Korpus zaworu	Mosiądz
	Element zamykający	Mosiądz chromowany
	Oś	Mosiądz
	Uszczelnienie osi	Pierścień samouszczelniający (o-ring) z EPDM
	Gniazdo	PTFE, pierścień samouszczelniający (o-ring) z EPDM

Uwagi dotyczące bezpieczeństwa



- Zawór jest przeznaczony do stosowania w stacjonarnych systemach grzewczych, wentylacyjnych i klimatyzacyjnych. Nie wolno go stosować w dziedzinach innych niż wymienione w dokumentacji, w szczególności nie może być stosowany w samolotach, ani innych środkach transportu powietrznego.
- Prace montażowe muszą być wykonywane przez osoby o odpowiednich uprawnieniach. Trzeba przestrzegać wszystkich mających zastosowanie norm i przepisów dotyczących instalowania i montażu.
- Użytkownik nie może ani wymieniać, ani naprawiać żadnych elementów zaworu.
- Zaworu nie wolno wyrzucać z odpadami komunalnymi. Ze zużytym lub uszkodzonym urządzeniem trzeba postępować zgodnie z obowiązującymi przepisami dotyczącymi utylizacji odpadów.
- Charakterystykę przepływu sterowanych elementów trzeba ustalić zgodnie z obowiązującymi dyrektywami.

Cechy produktu

Tryb pracy Zawór kulowy jest przestawiany przy użyciu siłownika obrotowego. Siłownik jest sterowany analogowo przy użyciu dostępnych na rynku systemów regulacji lub 3-punktowo i ustawia kulę zaworu, odpowiednio do sygnału nastawczego. Zawór otwiera się, gdy wrzeczono jest obracane w lewo, natomiast zamyka się, gdy wrzeczono jest obracane w prawo.

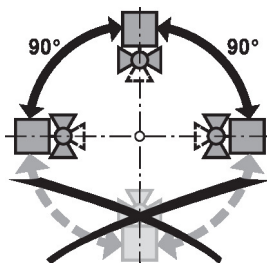
Łatwy montaż bezpośredni Mocowanie zatrzaskowe, bez użycia narzędzi.
Siłownik można zamocować na zaworze poprzez dociśnięcie ręką. (Uwaga! Wykonywać tylko pionowe ruchy). Kołki muszą wsunąć się w otwory kołnierza.
Położenie względem zaworu można zmieniać z krokiem 180°. (Można obrócić dwa razy.)

Akcesoria

Akcesoria mechaniczne	Opis	Typ
	Przedłużenie osi CQ	ZCQ-E
	Złączka rurowa gwintowana do zaworu kulowego z gwintem zewnętrznym DN 15 Rp 1/2"	ZR4515Q
	Złączka rurowa gwintowana do zaworu kulowego z gwintem zewnętrznym DN 20 Rp 3/4"	ZR4520Q

Wskazówki dotyczące montażu

Dozwolona pozycja montażu Zawór kulowy można montować w pozycji od pionowej do poziomej. Nie wolno montować zaworu kulowego w pozycji wiszącej, tzn. z osią skierowaną do dołu.



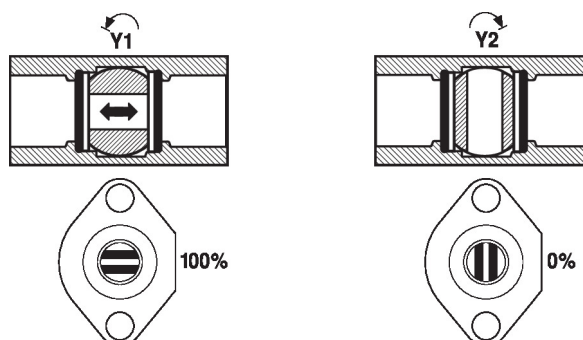
Wymogi dotyczące jakości wody Jakość wody musi być zgodna z wymaganiami normy VDI 2035.
Zawory Belimo są elementami regulacyjnymi. W celu zapewnienia prawidłowej pracy oraz wydłużenia okresu eksploatacji, zawory muszą być zabezpieczone przed zanieczyszczeniem cząstkami stałymi (np. odpryskami po spawaniu). Zalecany jest montaż odpowiedniego filtra.

Wskazówki dotyczące montażu

Serwisowanie Zawory kulowe i siłowniki obrotowe są urządzeniami bezobsługowymi. Przed przystąpieniem do jakichkolwiek prac serwisowych przy elemencie regulacyjnym, trzeba odłączyć siłownik obrotowy od zasilania elektrycznego (w razie potrzeby przez odłączenie kabla zasilającego). Ponadto, w odpowiednim odcinku rurociągu trzeba wyłączyć pompy, jak również zamknąć odpowiednie zawory odcinające (w razie potrzeby odczekać do ostygnięcia rurociągu oraz zrównać ciśnienie w systemie z ciśnieniem otoczenia).

Systemu nie wolno ponownie uruchamiać, dopóki zawór kulowy i siłownik obrotowy nie zostaną prawidłowo zamontowane zgodnie z instrukcjami, a rurociąg nie zostanie napełniony przez przeszkolony personel.

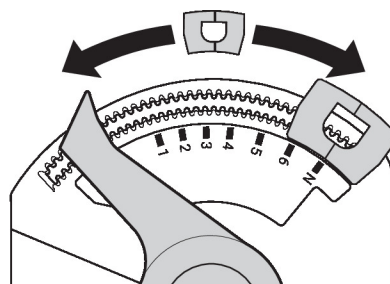
Kierunek przepływu Czynniki może przepływać w obu kierunkach.



Nastawa przepływu Przystawiając zacisk, kąt obrotu siłownika można zmieniać ze skokiem 2,5°. W ten sposób można ustawiać wartość kvs (maksymalne natężenie przepływu w zaworze).

Zdjąć zacisk ogranicznika i umieścić go w żądanym położeniu.

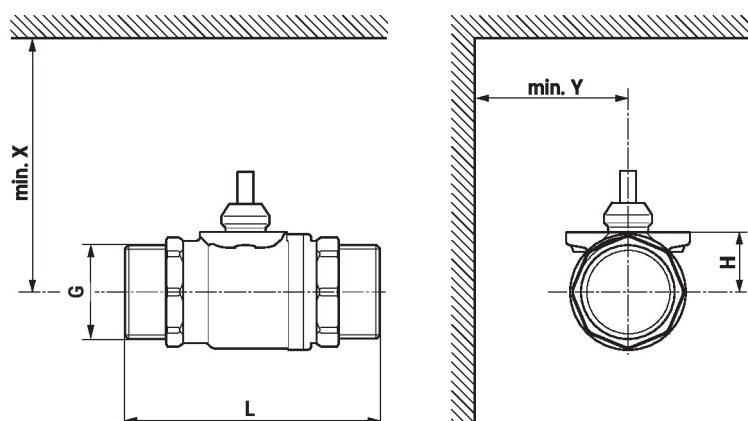
W siłownikach analogowych adaptację trzeba uruchamiać po każdej zmianie nastawy przepływu dokonanej przy użyciu zacisku ogranicznika.



		1	2	3	4	5	6	N	
	Pos								
	Bus	41%	49%	56%	66%	74%	82%	91%	100%
		37°	44°	51°	59°	67°	74°	82°	90°
C415Q-J	kvs [m ³ /h]	0.4	0.6	1	1.4	1.9	2.6	3.7	4.5
C420Q-K	kvs [m ³ /h]	0.5	0.9	1.4	2.1	2.9	4	5.7	7.8

Wymiary

Rysunki wymiarowe



X/Y: minimalna odległość od środka zaworu.

Wymiary siłownika zamieszczono w odpowiedniej karcie katalogowej siłownika.

Type	DN	G ["]	L [mm]	H [mm]	X [mm]	Y [mm]	kg
C415Q-J	15	3/4	70	14.5	110	35	0.24
C420Q-K	20	3/4	76	16.5	110	35	0.28

Dodatkowa dokumentacja

- Kompletny asortyment do zastosowania w instalacjach wodnych
- Karty katalogowe siłowników CQ..
- Instrukcje montażu zaworów strefowych i siłowników
- Informacje ogólne dla projektantów
- Informacje dla projektantów dotyczące zaworów QCV