

Zawór z kryzą regulacyjną, 2-drog., Gwint zewnętrzny

- Do instalacji wody zimnej i ciepłej z obiegiem otwartym lub zamkniętym
- Do analogowego regulowania przepływu wody w obiegach central wentylacyjnych i instalacji grzewczych
- Szczelny (nie przepuszcza pęcherzyków powietrza)



Przegląd typów

Typ	DN	G ["]	Kvs [m ³ /h]	PN	n(gl)	Sv min.
R409	15	1	0.63	40	3.2	50
R410	15	1	1	40	3.2	50
R411	15	1	1.6	40	3.2	50
R412	15	1	2.5	40	3.2	50
R413	15	1	4	40	3.2	100
R414	15	1	6.3	40	3.2	100
R417	20	1 1/4	4	40	3.2	100
R418	20	1 1/4	6.3	40	3.2	100
R419	20	1 1/4	8.6	40	3.2	100
R422	25	1 1/2	6.3	40	3.2	100
R423	25	1 1/2	10	40	3.2	100
R424	25	1 1/2	16	40	3.2	100
R431	32	2	16	25	3.2	100
R438	40	2 1/4	16	25	3.2	100
R439	40	2 1/4	25	25	3.2	100
R448	50	2 3/4	25	25	3.2	100
R449	50	2 3/4	40	25	3.2	100

Dane techniczne

Dane funkcjonalne	Czynnik	Woda zimna i gorąca, woda z dodatkiem maks. 50% obj. glikolu
Temperatura czynnika		-10...100°C [14...212°F]
Temperatura czynnika, wskazówka		Przy temperaturze czynnika wynoszącej -10...2°C zaleca się przedłużenie szyjki zaworu. Dopuszczalna temperatura czynnika może być ograniczona w zależności od typu siłownika. Ograniczenia można znaleźć w odpowiednich kartach katalogowych siłowników.
Ciśnienie zamknięcia Δps		1400 kPa
Różnica ciśnień Δpmax		200kPa
Charakterystyka przepływu		stałoprocentowa (VDI/VDE 2173), zoptymalizowana w zakresie otwarcia
Dopuszczalne przecieki		nieprzepuszczający pęcherzyków powietrza, klasa szczelności A (EN 12266-1)
Kąt obrotu		90°
Uwaga dotycząca kąta obrotu		Zakres roboczy 15...90°
Przyłącze rurowe		Gwint zewnętrzny wg. ISO 228-1

Dane techniczne

Dane funkcjonalne	Pozycja montażu	pionowe do poziomego (względem wrzeciona)
	Kategoria dokumentu	bezobsługowy
Materiały	Korpus zaworu	Niklowany korpus mosiężny
	Wykończenie korpusu	niklowany
	Element zamykający	Stal nierdzewna
	Oś	Stal nierdzewna
	Uszczelnienie osi	Pierścień samouszczelniający (o-ring) z EPDM
	Gniazdo	Pierścień samouszczelniający (o-ring) Viton, PTFE
	Kryza regulacyjna	ETFE

Uwagi dotyczące bezpieczeństwa



- Zawór jest przeznaczony do stosowania w stacjonarnych systemach grzewczych, wentylacyjnych i klimatyzacyjnych. Nie wolno go stosować w dziedzinach innych niż wymienione w dokumentacji, w szczególności nie może być stosowany w samolotach, ani innych środkach transportu powietrznego.
- Prace montażowe muszą być wykonywane przez osoby o odpowiednich uprawnieniach. Trzeba przestrzegać wszystkich mających zastosowanie norm i przepisów dotyczących instalowania i montażu.
- Użytkownik nie może ani wymieniać, ani naprawiać żadnych elementów zaworu.
- Zaworu nie wolno wyrzucać z odpadami komunalnymi. Ze zużytym lub uszkodzonym urządzeniem trzeba postępować zgodnie z obowiązującymi przepisami dotyczącymi utylizacji odpadów.
- Charakterystykę przepływu sterowanych elementów trzeba ustalić zgodnie z obowiązującymi dyrektywami.

Cechy produktu

Tryb pracy Zawór kulowy regulacyjny jest przestawiany przy użyciu siłownika obrotowego. Siłownik jest sterowany przy użyciu dostępnego na rynku systemu sterowania ciągłego lub 3-punktowego i ustawia kulę zaworu –element dławiący – do pozycji określonej sygnałem nastawczym. Regulacyjny zawór kulowy otwiera się, gdy wrzeciono jest obracane w lewo, natomiast zamyka się, gdy wrzeciono jest obracane w prawo.

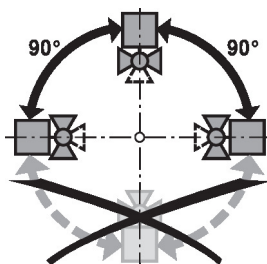
Charakterystyka przepływu Stałoprocentowa charakterystyka zaworu jest zapewniona dzięki kryzie regulacyjnej.

Akcesoria

Akcesoria elektryczne	Opis	Typ
	Ogrzewanie wrzeciona DN 15...50 (20 W)	ZR24-2
Akcesoria mechaniczne	Opis	Typ
	Przedłużenie szyjki zaworu do zaworu kulowego DN 15...50	ZR-EXT-01
	Złączka rurowa gwintowana do zaworu kulowego z gwintem zewnętrznym DN 15 Rp 1/2"	ZR4515
	Złączka rurowa gwintowana do zaworu kulowego z gwintem zewnętrznym DN 20 Rp 3/4"	ZR4520
	Złączka rurowa gwintowana do zaworu kulowego z gwintem zewnętrznym DN 25 Rp 1"	ZR4525
	Złączka rurowa gwintowana do zaworu kulowego z gwintem zewnętrznym DN 32 Rp 1 1/4"	ZR4532
	Złączka rurowa gwintowana do zaworu kulowego z gwintem zewnętrznym DN 40 Rp 1 1/2"	ZR4540
	Złączka rurowa gwintowana do zaworu kulowego z gwintem zewnętrznym DN 50 Rp 2"	ZR4550

Wskazówki dotyczące montażu

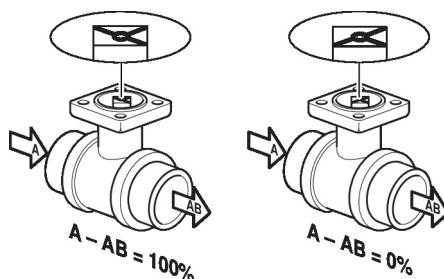
Dozwolona pozycja montażu Zawór kulowy można montować w pozycji od pionowej do poziomej. Nie wolno montować zaworu kulowego w pozycji wiszącej, tzn. z osią skierowaną do dołu.



Wymogi dotyczące jakości wody Jakość wody musi być zgodna z wymaganiami normy VDI 2035. Zawory Belimo są elementami regulacyjnymi. W celu zapewnienia prawidłowej pracy oraz wydłużenia okresu eksploatacji, zawory muszą być zabezpieczone przed zanieczyszczeniem cząstkami stałymi (np. odpryskami po spawaniu). Zalecany jest montaż odpowiedniego filtra.

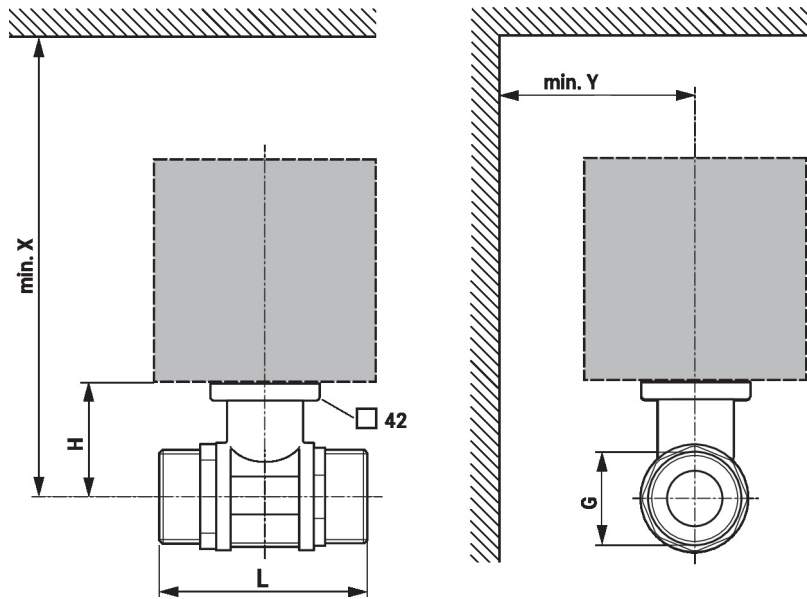
Serwisowanie Zawory kulowe i siłowniki obrotowe są urządzeniami bezobsługowymi. Przed przystąpieniem do jakichkolwiek prac serwisowych przy elemencie regulacyjnym, trzeba odłączyć siłownik obrotowy od zasilania elektrycznego (w razie potrzeby przez odłączenie kabla zasilającego). Ponadto, w odpowiednim odcinku rurociągu trzeba wyłączyć pompy, jak również zamknąć odpowiednie zawory odcinające (w razie potrzeby odczekać do ostygnięcia rurociągu oraz zrównać ciśnienie w systemie z ciśnieniem otoczenia). Systemu nie wolno ponownie uruchamiać, dopóki zawór kulowy i siłownik obrotowy nie zostaną prawidłowo zamontowane zgodnie z instrukcjami, a rurociąg nie zostanie napełniony przez przeszkolony personel.

Kierunek przepływu Kierunek przepływu musi być zgodny ze strzałką widoczną na obudowie, ponieważ w przeciwnym razie może dojść do uszkodzenia zaworu kulowego. Trzeba sprawdzić, czy kula znajduje się w prawidłowym położeniu (zgodnie z oznaczeniem na osi).



Wymiary

Rysunki wymiarowe



X/Y: minimalna odległość od środka zaworu.

Wymiary siłownika zamieszczono w odpowiedniej karcie katalogowej siłownika.

Type	DN	G ["]	L [mm]	H [mm]	X [mm]	Y [mm]	kg
R409	15	1	74	44	220	90	0.50
R410	15	1	74	44	220	90	0.50
R411	15	1	74	44	220	90	0.50
R412	15	1	74	44	220	90	0.50
R413	15	1	74	44	220	90	0.50
R414	15	1	74	44	220	90	0.50
R417	20	1 1/4	85.5	46	220	90	0.76
R418	20	1 1/4	85.5	46	220	90	0.76
R419	20	1 1/4	85.5	46	220	90	0.76
R422	25	1 1/2	84.5	46	220	90	0.77
R423	25	1 1/2	84.5	46	220	90	0.77
R424	25	1 1/2	84.5	46	220	90	0.77
R431	32	2	102	50.5	230	90	1.2
R438	40	2 1/4	103.5	50.5	230	90	1.3
R439	40	2 1/4	103.5	50.5	230	90	1.3
R448	50	2 3/4	115.5	56	240	90	2.2
R449	50	2 3/4	115.5	56	240	90	2.2

Dodatkowa dokumentacja

- Kompletny asortyment do zastosowania w instalacjach wodnych
- Karty katalogowe siłowników
- Instrukcje montażu zaworów kulowych i/lub siłowników
- Informacje ogólne dla projektantów