

HLS 44-3P – STEROWNIK POMIESZCZENIOWY

HLS 44-3P to uniwersalny sterownik temperatury służący do regulacji temperatury w poszczególnych pomieszczeniach oraz układach sterowania zmiennym przepływem powietrza (VAV). Sterownik można podłączyć do systemu obsługującego protokół komunikacji Modbus RTU za pomocą złącza RS-485. Magistrala jest galwanicznie odizolowana od pozostałych elementów elektronicznych sterownika.

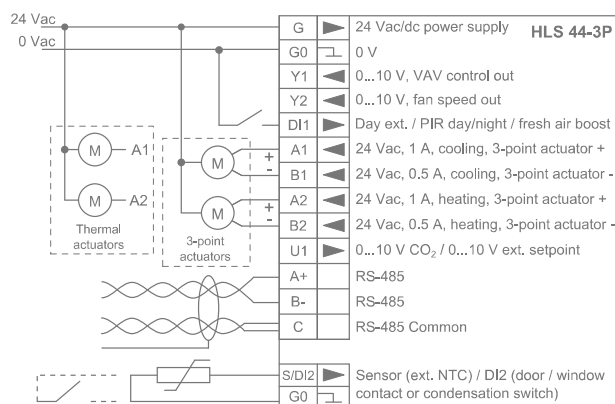
Sterownik obsługuje siłowniki sterowane napięciem 0...10 V i/lub siłowniki termiczne oraz 3-punktowe. Jeśli klimakonwektor jest wyposażony w silnik komutowany elektronicznie (EC), prędkością wentylatora można sterować za pomocą wyjścia o napięciu 0...10 V. W celu sterowania prędkością wentylatorów z silnikami 3-biegowymi wymagany jest moduł przekaźnikowy FCRY 3.

Nawiew świeżego powietrza można regulować przez sterowanie zmiennym przepływem powietrza za pomocą wyjścia 0...10 V. Dzięki podłączeniu osobnego czujnika mierzącego stężenie dwutlenku węgla do wejścia U1 można zapewnić energooszczędność i sterowanie zapotrzebowaniem powietrza.

Do pomiaru temperatury służy wewnętrzny lub zewnętrzny czujnik NTC10 (zaciski w zestawie). Zaciski służące do podłączania zewnętrznego czujnika temperatury można opcjonalnie wykorzystać do łączenia ze stykiem drzwiowym/okiennym lub czujnikiem kondensacji.

Ustawienia sterownika można wprowadzić za pomocą przycisków sterownika lub za pomocą narzędzia do konfiguracji HLS 44-3P-SER, co skraca proces konfiguracji.

Instalacja



Dane techniczne:

Zasilanie	24 V AC/DC** (22...28 V), < 1 VA
Wartość zadana	
tryb dzienny	18...26°C, *21°C, ±3°C
tryb nocny	Zabezpieczenie przed zamarzaniem 8...50°C, *17°C
Dokładność (pomiaru)	± 0,5°C
Strefa nieczułości	
tryb dzienny	0,2...3°C, *0,2°C
tryb nocny	0...10°C, *6,0°C
Pasma proporcjonalne	1...32°C, *1°C
Czas całkowania	50...5000 s, *300 s
Czas sterowania siłownikiem 3-punktowym	30...300 s
Wyjścia	2 x 0...10 V, 2 mA 2 x wyjście triakowe 24 VAC, 1A dla siłowników termicznych oraz 3-punktowych
Komunikacja	Modbus RTU
Temperatura otoczenia	0...50°C
Wilgotność powietrza	0...85% rH (bez kondensacji)
Zaciski przewodów	1,5 mm ² , nachylone
Obudowa	IP20, tworzywo ABS
Mocowanie	do powierzchni ściany lub standardowej puszkii podtynkowej (rozstaw otworów 60 mm)
Wymiary (szer. x wys. x gł.)	87 x 86 x 30 mm

* ustawienia fabryczne

** **UWAGA:** W przypadku zasilania prądem stałym działają tylko wyjścia 0...10 V i Modbus.

Dane do zamówienia:

Model	Numer katalogowy	Opis
HLS 44-3P	1150280	sterownik klimakonwektorów i instalacji VAV,
HLS 44-3P-SER	1150281	komunikacja Modbus narzędzie do konfiguracji sterownika HLS 44-3P

UWAGA: Sterownik jest również dostępny z różnymi konfiguracjami przycisków.

Produkty spełniają wymagania Dyrektywy 2004/108/UE i są zgodne z normą EN61000-6-3: 2001 (emisja) oraz EN61000-6-2: 2001 (ochrona).