

## LPH 10 – wykrywacz wycieku wody



LPH 10 to wykrywacz wycieku wody, który nieprzerwanie monitoruje rezystancję czujnika wycieku wody. Czujnik wycieku wody (VVA lub VVN) można przymocować np. do podłogi monitorowanej przestrzeni.

Gdy czujnik ulegnie zamoczeniu, a jego rezystancja spadnie poniżej progu alarmowego, przekaźnik i brzęczyk zostaną uaktywnione, a kontrolka alarmu przejdzie w tryb jasny. Po wyschnięciu czujnika i zwiększeniu rezystancji powyżej progu alarmowego przekaźnik zostanie zwolniony, a kontrolka alarmu przejdzie w tryb przyciemnienia. Brzęczyk wyłącza się tylko po naciśnięciu przycisku *Reset*. W razie potrzeby można podłączyć równolegle maksymalnie pięć czujników VVA lub VVN.

Kontrolka alarmu ma dwa tryby, przyciemnienia i jasny. Przyciemnienie wskazuje, że zasilanie urządzenia jest włączone.

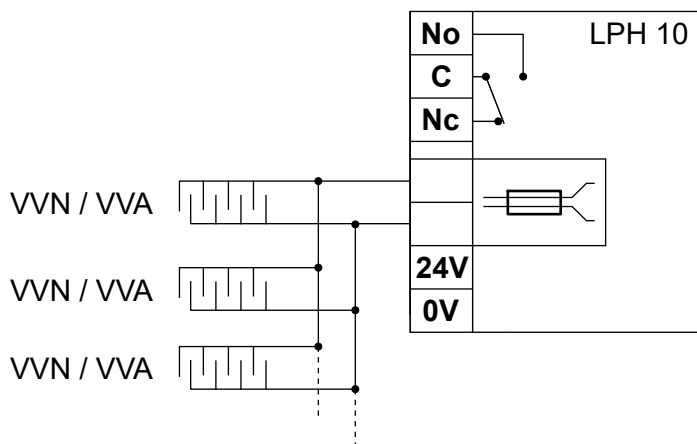
### Dane techniczne


Właściwość	Wartość	CE UK CA
Zasilanie	24 V AC/DC (20...28 V), 2 VA	
Wyjście	Styk bezpotencjałowy, 24 V AC/DC, 0,3 A	
Alarm informujący o wycieku	Kontrolka alarmu, brzęczyk i wyjście przekaźnikowe	
Kontrolka alarmu		
Kolor	Czerwony	
Funkcja	Przyciemnione = zasilanie wł., jasne = alarm aktywny	
Funkcja przycisku	Resetuje brzęczyk alarmu, gdy czujnik jest wystarczająco suchy	
Klasa urządzenia (IEC 60664-1)	III	
Obudowa		
Klasa ochrony	IP20	
Materiały	Tworzywo ABS	
Montaż	na powierzchni ściany lub w podtynkowej puszcze montażowej (rozstaw otworów 60 mm)	
Wymiary (szer. × wys. × gł.)	87 × 86 × 33 mm	

## Połączenia elektryczne







**⚠ Ostrzeżenie:** Podłączenie i konfigurację urządzenia mogą przeprowadzać wyłącznie wykwalifikowani specjaliści. Urządzenie należy łączyć elektrycznie wyłącznie w sieci elektrycznej bez przepływu prądu.

**⚠ Ostrzeżenie:** Produkt należy do kategorii urządzeń klasy III zgodnie z IEC 60664-1. Produkt można podłączać wyłącznie do sieci elektrycznej SELV (z bezpiecznym bardzo niskim napięciem). Dotyczy to także połączeń przekaźnikowych.

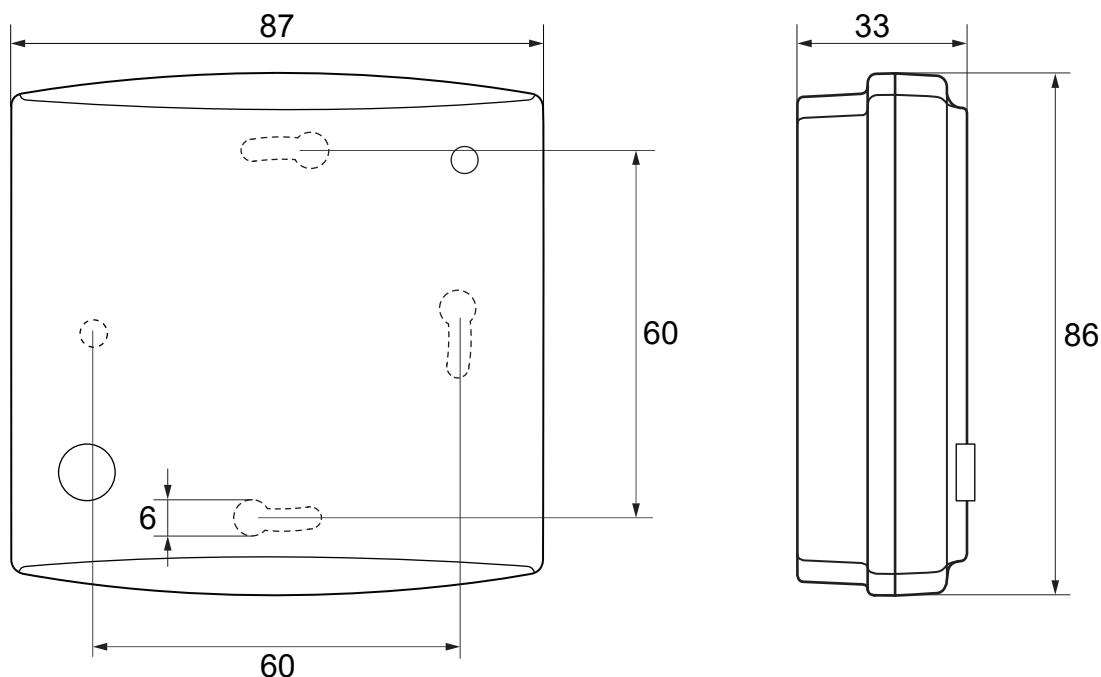


No	
C	Wyjście przekaźnika, 24 V AC/DC, < 0,3 A
Nc	
	Złącze czujnika
24V	Zasilanie 24 V AC/DC, < 2 VA
0V	0 V

## Dane do zamówień

	Typ	Numer katalogowy	Opis
	LPH 10	1187010	Wykrywacz wycieku wody
	VVA 1	1187020	Czujnik wycieku wody z obudową
	VVA 2	1187021	Czujnik wycieku wody, przewód 2 m
	VVA 3	1187026	Czujnik wycieku wody, 25 × 200 mm z taśmą przylepną, przewód 2 m
	VVN 1	1187025	Czujnik wycieku wody, taśma bawełniana 1 m, przewód 2 m
	VVN 2	1187023	Czujnik wycieku wody, taśma bawełniana 2 m, przewód 2 m

## Wymiary



## Zgodność z normami i dyrektywami

Norma	Opis
2014/30/UE	Kompatybilność elektromagnetyczna (EMC).
2011/65/UE	Dyrektywa w sprawie ograniczenia stosowania niektórych niebezpiecznych substancji w sprzęcie elektrycznym i elektronicznym (RoHS2).
(UE) 2015/863	Dyrektywa delegowana Komisji zmieniająca aneks II do Dyrektywy 2011/65/UE.
EN 61000-6-3:2020	Kompatybilność elektromagnetyczna (EMC) – Część 6-3: Normy ogólne – Norma emisji w środowiskach mieszkalnych, handlowych i lekko przemysłowych.
EN 61000-6-2:2019	Kompatybilność elektromagnetyczna (EMC) – Część 6-2: Normy ogólne – Odporność w środowiskach przemysłowych.