

## PDS 2 – STEROWNIK TEMPERATURY

PDS 2 służy do sterowania temperaturą w systemach zarządzania budynkiem. Sterownik wyposażono w złącze RS-485 dla komunikacji Modbus w trybie RTU.

Sterownik współpracuje z czujnikami temperatury Pt1000. Obsługiwane są siłowniki sterowane napięciem 0...10 V i/lub siłowniki termiczne bądź 3-punktowe.

Sterownik posiada dwa profile aplikacyjne do różnych zastosowań: PDS 2-V i PDS 2-H.

### PDS 2-V

Profil PDS 2-V jest przeznaczony głównie do sterowania centralą klimatyzacyjną i sterowania temperaturą. Profil ten jest używany do sterowania z wartością stałą i sterowania z kompensacją temperatury powietrza w pomieszczeniu / powietrza wywiewanego. Można go stosować również do sterowania temperaturą wody użytkowej.

Ochrona nagrzewnicy przez zamrażaniem może być zrealizowana za pomocą termostatu przeciwzamrożeniowego (np. JVS 24) podłączanego do sterownika.

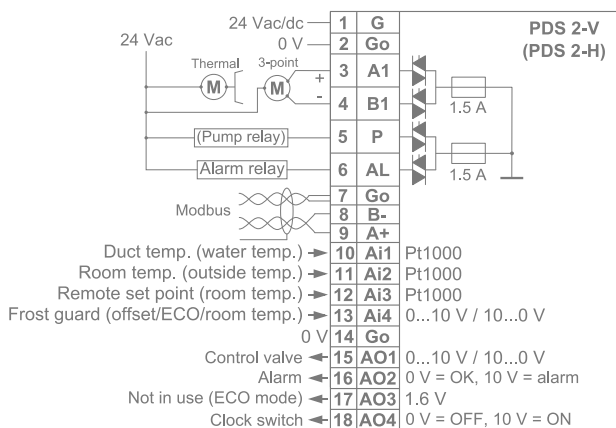
### PDS 2-H

Profil PDS 2-H jest przeznaczony przede wszystkim do regulacji temperatury wody w instalacji centralnego ogrzewania z kompensacją temperatury powietrza zewnętrznego.

Temperatura doprowadzanej wody jest regulowana zgodnie z pięciopunktową krzywą grzania dobraną na podstawie temperatury zewnętrznej. Dokładność regulacji można poprawić, stosując kompensację temperatury pomieszczenia.

Funkcja trybu ECO i korekta temperatury doprowadzanej wody umożliwiają zaoszczędzenie energii cieplnej np. w nocy.

### Instalacja



### Dane techniczne

Zasilanie	24 VAC/DC <sup>*)</sup> , (20...26 V) < 1 VA
Wejścia	3 × Pt1000 1 × 0...10 V
Wyjścia	1 × 0...10 V / 10...0 V 2 × 0 / 10 V 1 × 1,6 V 4 × 24 VAC, 1 A
Komunikacja	Modbus RTU (RS-485):
Warunki robocze	Temperatura 0...+50°C Wilgotność 0...85% RH (bez kondensacji)
Zaciski przewodów	1,5 mm <sup>2</sup>
Obudowa	IP20, do szyny 35 mm DIN
Wymiary (szer. × wys. × gł.)	53 × 90 × 58 mm

<sup>\*)</sup> **UWAGA:** W przypadku zasilania prądem stałym działają tylko wyjścia 0...10 V i Modbus.

### Dane do zamówienia:

Model	Numer katalogowy	Opis
PDS 2	1150120	sterownik
TEAT PT 1000	1174070	czujnik zanurzeniowy
TEHR PT 1000	1174190	czujnik pomieszczeniowy
TEK PT 1000	1174040	czujnik do kanału wentylacyjnego
TEP PT 1000	1174080	czujnik przylgowy
TEU PT 1000	1174090	czujnik zewnętrzny
TEHR PT 1000-P/PDS 2	1174231	czujnik pomieszczeniowy + wartość zadana dla PDS 2

Produkty spełniają wymagania Dyrektywy 2004/108/WE i są zgodne ze standardami EN61000-6-3 (emisja) oraz EN61000-6-2 (ochrona).