

ACVATIX™

## Zawory kulowe przelotowe odcinające i trójdrogowe przełączające, PN40, z przyłączami z gwintem zewnętrznym

VAG60.., VBG60..T



Do stosowania w instalacjach grzewczych, wentylacyjnych i klimatyzacyjnych jako zawory kulowe odcinające lub przełączające. Do obiegów zamkniętych.

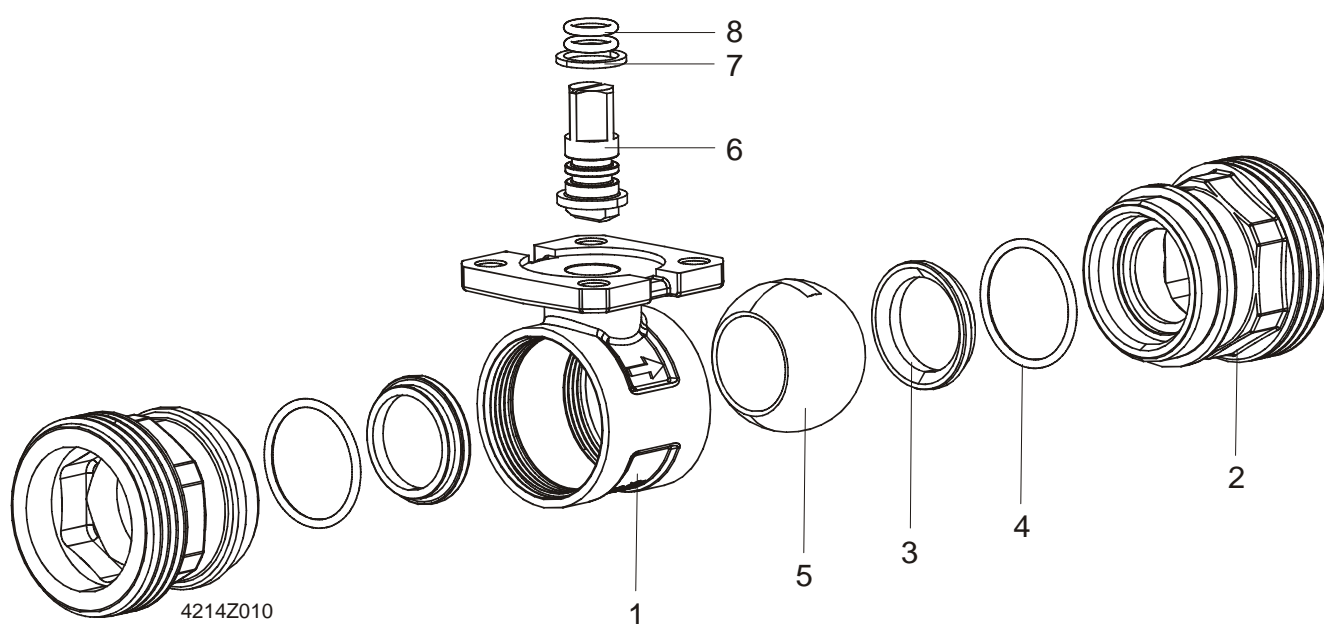
- Korpus zaworu kulowego z mosiądzu CW602N (DZR)
- DN 15...50
- $k_{vs}$  8...96 m<sup>3</sup>/h
- Przyłącza z gwintem zewnętrznym G..B wg ISO 228-1 do uszczelnień płaskich
- Zestawy śrubunków ALG.. z przyłączami gwintowanymi
- Kąt obrotu 90°
- Mogą współpracować z elektromechanicznymi siłownikami obrotowymi GQD..9A, GMA..9E ze sprężyną powrotną lub GSD..9A, GLB..9E bez sprężyny powrotnej
- Do aplikacji z dodatkowymi funkcjami (np. przełączniki pomocnicze, potencjometry) można również stosować standardowe siłowniki obrotowe do przepustnic powietrza z odpowiednim zestawem montażowym

## Właściwości

- Umiarkowana cena:  
Zoptymalizowane przepływy pozwalają na dobór mniejszych zaworów kulowych. Niskie momenty obrotowe pozwalają na stosowanie mniejszych i tańszych siłowników obrotowych.
- Wysoka trwałość szacunkowa:  
Bezobsługowa konstrukcja oraz dzięki niskim oporom tarcie trzpienia i polerowanej kuli wykonanej z chromowanego mosiądzu DZR.
- Prosty montaż:  
Łączniki montażowe fabrycznie montowane na siłownikach pozwalają na montaż siłownika na zaworze kulowym bez użycia narzędzi.

## Opis techniczny

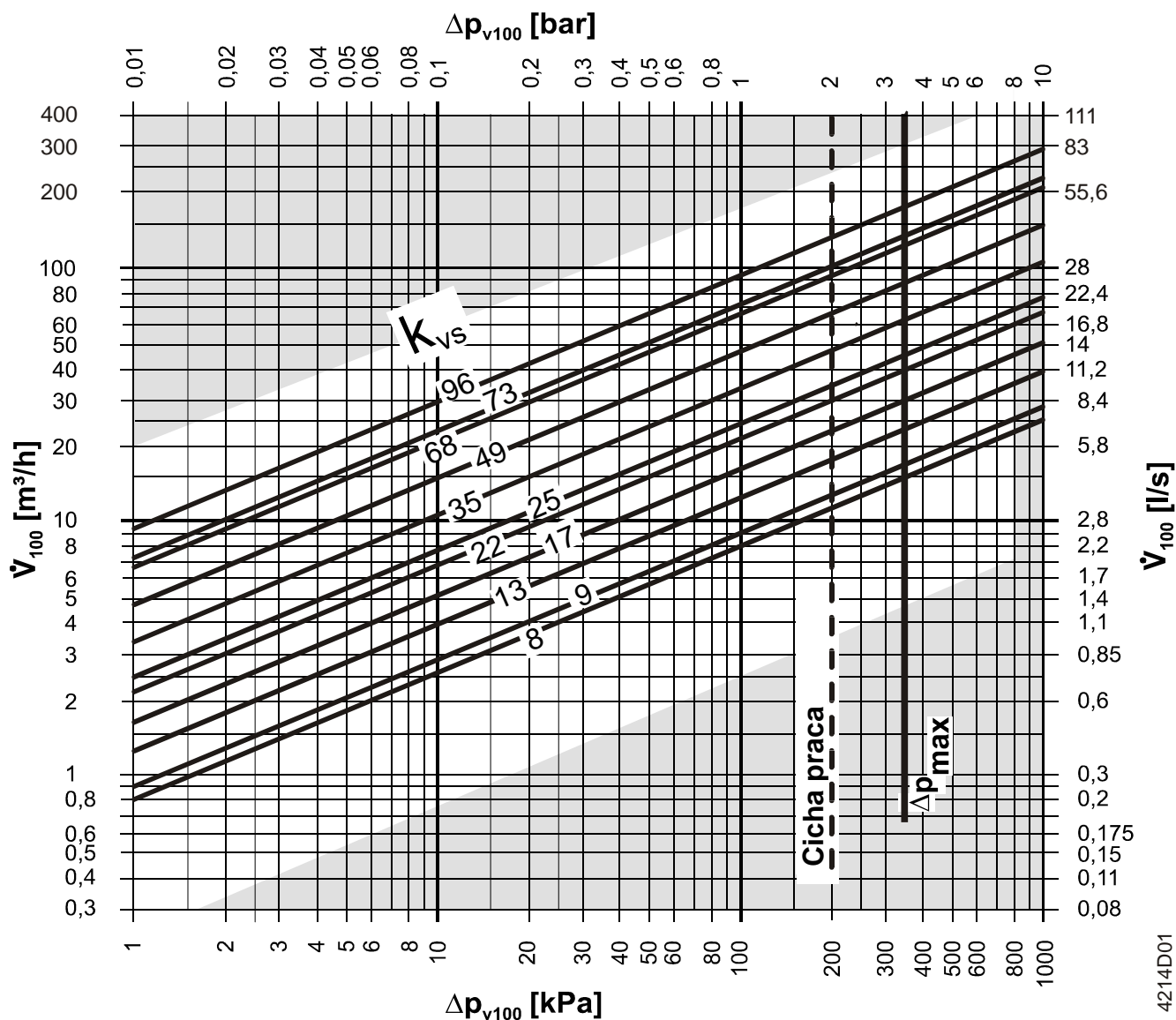
### Budowa



- |   |                   |   |                                 |
|---|-------------------|---|---------------------------------|
| 1 | Korpus            | 2 | Przyłącze z gwintem zewnętrznym |
| 3 | Gniazdo           | 4 | Pierścień uszczelniający O-ring |
| 5 | Kula              | 6 | Trzpień, przekrój kwadratowy    |
| 7 | Sprzęgło ślizgowe | 8 | Pierścień uszczelniający O-ring |

## Dobór zaworów

Wykres przepływu:



---  $\Delta p_{max}$  dla VAG60.. i VBG60..., szczegóły patrz „Urządzenia współpracujące”

$\Delta p_{max}$  = Maksymalna dopuszczalna różnica ciśnienia na zawrze kulowym, obowiązująca w całym zakresie wysterowania zaworu kulowego przez siłownik obrotowy; jeśli wymagana jest cicha praca, to zalecamy maksymalną dopuszczalną różnicę ciśnienia o wartości 200 kPa

$\Delta p_{v100}$  = Różnica ciśnienia w kanale regulacyjnym całkowicie otwartego zaworu kulowego przy przepływie objętościowym  $V_{100}$

$V_{100}$  = Przepływ objętościowy przez całkowicie otwarty zawór kulowy

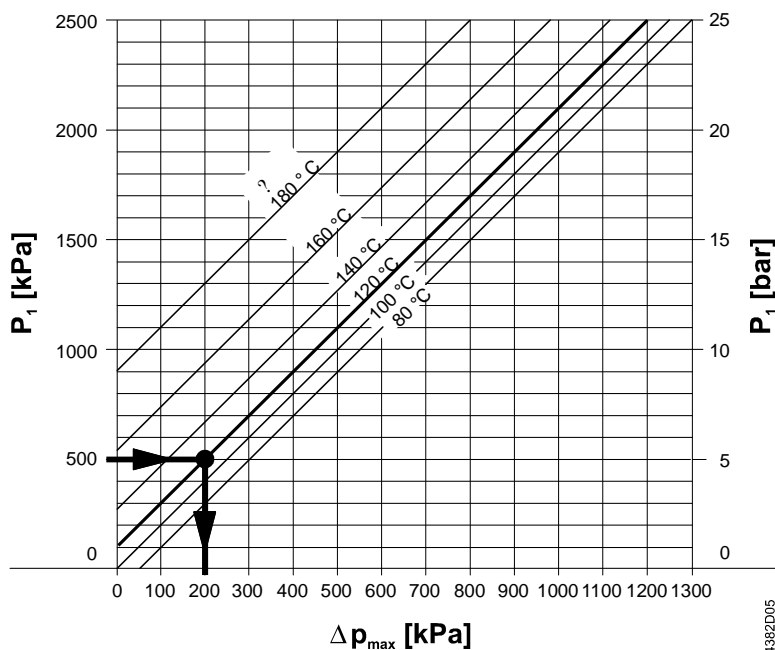
100 kPa = 1 bar  $\approx$  10 m słupa wody

1 m³/h = 0,278 l/s wody o temperaturze 20 °C

4214D01

## Kawitacja

Kawitacja przyspiesza zużycie kuli i gniazda zaworu, powoduje też niepożądany hałas. Kawitacji można uniknąć nie przekraczając różnica ciśnienia podanej na wykresie przepływu i utrzymując ciśnienia statyczne pokazane poniżej.



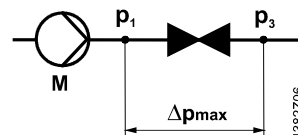
$\Delta p_{max}$  = Różnica ciśnienia na prawie zamkniętym zaworze kulowym, przy której w znacznym stopniu można uniknąć kawitacji

$p_1$  = Ciśnienie statyczne przed zaworem

$p_3$  = Ciśnienie statyczne za zaworem

M Pompa

J Temperatura wody



Przykład dla wody gorącej:

Ciśnienie  $p_1$  przed zaworem kulowym: 500 kPa (5 bar)

Temperatura wody: 120 °C

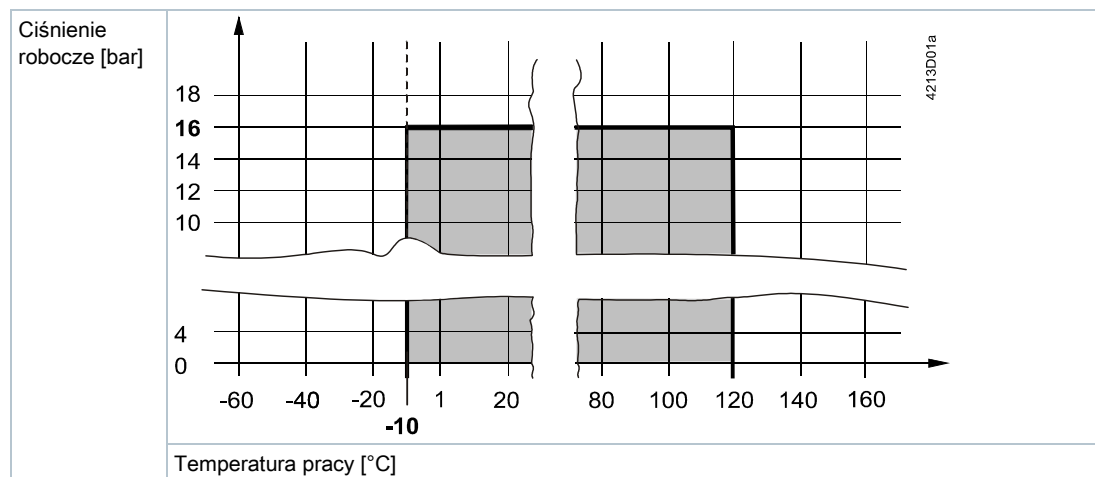
Z powyższego wykresu widać, że maksymalna dopuszczalna różnica ciśnienia  $\Delta p_{max}$  dla prawie zamkniętego zaworu kulowego wynosi 200 kPa (2 bar).

Uwaga do zastosowań z wodą chłodniczą

Aby zapobiec kawitacji w obiegach wody chłodniczej, należy zapewnić odpowiednie przeciwcisnienie za zaworem kulowym, np. przez zastosowanie dodatkowego zaworu dławiącego. Maksymalną dopuszczalną różnicę ciśnienia na zaworze kulowym przyjąć zgodnie z krzywą dla 80 °C na powyższym wykresie.

## Ciśnienie robocze i temperatura pracy

Płyny:



Ciśnienie robocze i temperatura czynnika zgodnie z ISO 7005

(Przestrzegać wszystkich lokalnych i obowiązujących przepisów).

## Zestawienie typów

Oznaczenie typu				DN	k <sub>vs</sub> [m <sup>3</sup> /h]
Zawór kulowy przelotowy odcinający	Nr magazynowy	Zawór kulowy trójdrogowy przełączający	Nr magazynowy		
–	–	VBG60.15-8T	S55230-V136	15	8
VAG60.15-9	S55230-V130	–	–		9
–	–	VBG60.20-13T	S55230-V137	20	13
VAG60.20-17	S55230-V131	–	–		17
–	–	VBG60.25-13T	S55230-V138	25	13
VAG60.25-22	S55230-V132	–	–		22
–	–	VBG60.32-25T	S55230-V139	32	25
VAG60.32-35	S55230-V133	–	–		35
–	–	VBG60.40-49T	S55230-V140	40	49
VAG60.40-68	S55230-V134	–	–		68
–	–	VBG60.50-73T	S55230-V141	50	73
VAG60.50-96	S55230-V135	–	–		96

DN = Średnica nominalna

k<sub>vs</sub> = Nominalne natężenie przepływu zimnej wody (5...30 °C) przez całkowicie otwarty zawór kulowy przy różnicy ciśnienia 100 kPa (1 bar)

### Śrubunki

Typ	Nr magazynowy	Opis
ALG..2	BPZ:ALG..2	Komplet śrubunków gwintowanych (2 szt.) do zaworów przelotowych, składa się z 2 nakrętek łączących, 2 półśrubunków i 2 uszczelek płaskich. ALG..2B to śrubunki z brązu, do czynników o temperaturze do 100 °C.
ALG..2B	S55846-Z1..	
ALG..3	BPZ:ALG..3	Komplet śrubunków gwintowanych (3 szt.) do zaworów trójdrogowych, składa się z 3 nakrętek łączących, 3 półśrubunków i 3 uszczelek płaskich. ALG..3B to śrubunki z brązu, do czynników o temperaturze do 100 °C.
ALG..3B	S55846-Z1..	

### Otuliny termoizolacyjne

Otuliny termoizolacyjne do izolacji cieplnej zaworu dostępne są oddzielnie jako wyposażenie dodatkowe:

Typ	Materiał	Gęstość	Przewodność cieplna przy 40 °C	Temperatura pracy
ALI..V..G..	Pianka z polietylenu	29 kg/m <sup>3</sup>	0,0372 W/mK	-10 °C...100 °C

Zawór kulowy	Otulina	Nr magazynowy	Zawór kulowy	Otulina	Nr magazynowy
VAG60.15..	ALI15VAG60/61	S55845-Z162	VBG60.15..	ALI15VBG60/61	S55845-Z168
VAG60.20..	ALI20VAG60/61	S55845-Z163	VBG60.20..	ALI20VBG60/61	S55845-Z169
VAG60.25..	ALI25VAG60/61	S55845-Z164	VBG60.25..	ALI25VBG60/61	S55845-Z170
VAG60.32..	ALI32VAG60/61	S55845-Z165	VBG60.32..	ALI32VBG60/61	S55845-Z171
VAG60.40..	ALI40VAG60/61	S55845-Z166	VBG60.40..	ALI40VBG60/61	S55845-Z172
VAG60.50..	ALI50VAG60/61	S55845-Z167	VBG60.50..	ALI50VBG60/61	S55845-Z173

Otuliny termoizolacyjne do zaworów kulowych odcinających i przełączających

ALI..VAG..	ALI..VBG..
Wymiary – patrz punkt Wymiary [→ 13]	

## Filtry

Instalowane przed zaworem kulowym:

Typ	Nr magazynowy	Opis	DN	Rozmiar siatki [mm]
ALX15	S55845-Z174	Filtr z gwintem wewnętrznym	15	0,5
ALX20	S55845-Z175	Filtr z gwintem wewnętrznym	20	0,8
ALX25	S55845-Z176	Filtr z gwintem wewnętrznym	25	0,8
ALX32	S55845-Z177	Filtr z gwintem wewnętrznym	32	0,8
ALX40	S55845-Z178	Filtr z gwintem wewnętrznym	40	0,8
ALX50	S55845-Z179	Filtr z gwintem wewnętrznym	50	0,8

## Urządzenia współpracujące

Typ	Siłowniki obrotowe							
	GSD..9A		GQD..9A		GMA..9E		GLB..9E	
	$\Delta p_{max}$	$\Delta p_s$	$\Delta p_{max}$	$\Delta p_s$	$\Delta p_{max}$	$\Delta p_s$	$\Delta p_{max}$	$\Delta p_s$
<b>Zawór kulowy</b>	<b>[kPa]</b>							
VAG60.15-9	350	1400	350	1400	350	1400	350	1400
VAG60.20-17								
VAG60.25-22								
VAG60.32-35	–	–	–	–	350	1000	350	1000
VAG60.40-68	–	–	–	–		800		800
VAG60.50-96	–	–	–	–		600		600
VBG60.15-8T	350	–	350	–	350	–	350	–
VBG60.20-13T		–		–		–		
VBG60.25-13T		–		–		–		
VBG60.32-25T	–	–	–	–	350	–	350	–
VBG60.40-49T	–	–	–	–		–		–
VBG60.50-73T	–	–	–	–		–		–

$\Delta p_{max}$  = Maksymalna dopuszczalna różnica ciśnienia w kanale regulacyjnym zaworu kulowego, obowiązująca w całym zakresie wysterowania zaworu kulowego przez siłownik obrotowy; jeśli wymagana jest cicha praca, to zalecamy maksymalną dopuszczalną różnicę ciśnienia o wartości 200 kPa

$\Delta p_s$  = Maksymalna dopuszczalna różnica ciśnienia (ciśnienie zamykające), przy której zawór kulowy sterowany siłownikiem jeszcze niezawodnie się zamyka pokonując ciśnienie

## Zestawienie siłowników obrotowych do zaworów kulowych

Typ <sup>1)</sup>	Napięcie robocze	Pozycjonowanie		Sprężyna powrotna		Karta katalogowa
		Sygnal	Czas przebiegu	Funkcja	Czas	
GSD141.9A	24 V AC/DC	otwórz-zamknij <sup>2)</sup>	30 s	–	–	N4655
GSD341.9A	230 V AC					
GQD121.9A	24 V AC/DC	2-stawny	30/15 s <sup>3)</sup>	Tak	15 s	N4659
GQD321.9A	230 V AC					
GMA121.9E	24 V AC/DC	2-stawny	90/15 s <sup>3)</sup>	Tak	15 s	N4658
GMA321.9E	230 V AC					
GLB131.9E <sup>4)</sup>	24 V AC	(2) 3-stawny	150 s	–	–	N4657
GLB331.9E <sup>4)</sup>	230 V AC					
GLB141.9E	24 V AC/DC	2- lub 3-stawny	150 s	–	–	A6V10636203
GLB341.9E	100-240 V AC					

<sup>1)</sup> Siłowniki elektromechaniczne

<sup>2)</sup> 2-przewodowy SPDT (przełącznik jednobiegunowy dwupozycyjny)

<sup>3)</sup> Otwórz/zamknij

<sup>4)</sup> Do wyczerpania zapasów magazynowych

### Zamawianie

Przy zamawianiu należy podać typ produktu, nr magazynowy, opis oraz ilość; przykład:

Typ	Nr magazynowy	Opis	Ilość
VAG60.25-22	VAG60.25-22	Zawór kulowy przelotowy odcinający, gwintowany zewnętrznie	2
GLB131.9E	GLB131.9E	Siłownik do zaworów kulowych, bez sprężyny powrotnej	2

### Dostawa

Siłowniki obrotowe, zawory kulowe i zestawy montażowe nie są fabrycznie zmontowane i dostarczane są w oddzielnych opakowaniach.

### Zastosowania z dodatkowymi funkcjami

Jeśli w danym zastosowaniu zaworu kulowego wymagany jest siłownik obrotowy z funkcjami dodatkowymi (np. przełącznik pomocniczy lub potencjometr), to można zastosować standardowy siłownik do przepustnic powietrza o odpowiedniej funkcjonalności.

W takim przypadku, oprócz siłownika obrotowego potrzebny jest **dodatkowo** zestaw montażowy (ASK77.x).

Montaż należy przeprowadzić zgodnie z instrukcją montażu.

Siłownik obrotowy	Opcje	Opis: zestaw montażowy
GMA..1E (ze sprężyną powrotną)	Potencjometr, przełącznik pomocniczy	ASK77.2 zestaw montażowy do zaworów kulowych do siłowników GMAxx1.9E
GLB..1E (bez sprężyny powrotnej)	Potencjometr, przełącznik pomocniczy	ASK77.3 zestaw montażowy do zaworów kulowych do siłowników GLBxx1.9E
GQD..1A (ze sprężyną powrotną)	Przełącznik pomocniczy	ASK77.5 zestaw montażowy do zaworów kulowych do siłowników GQDxx1.9A
GSD..1A <sup>1)</sup> (bez sprężyny powrotnej)	Przełącznik pomocniczy	ASK77.5 zestaw montażowy do zaworów kulowych do siłowników GSDxx1.9A


### Uwaga


<sup>1)</sup> Siłowniki GSDx4x.1A nie są kompatybilne z zaworami kulowymi



Powiązane dokumenty takie jak deklaracje środowiskowe, deklaracje CE, itp. można pobrać ze strony internetowej <http://siemens.com/bt/download>

### Bezpieczeństwo

	<b>⚠ NIEBEZPIECZEŃSTWO</b>
	<p><b>Istnieje zagrożenie dla personelu obsługującego i mienia podczas prac przy urządzeniu.</b> Nieprzestrzeganie poniższych uwag bezpieczeństwa może spowodować obrażenia osób i uszkodzenie mienia spowodowane ciśnieniem w instalacji, napięciem elektrycznym czy pracującym urządzeniem.</p> <p>▷ Podczas prac serwisowych przy zaworze kulowym / siłowniku obrotowym:</p> <ul style="list-style-type: none"><li>• Wyłączyć pompę i napięcie zasilające.</li><li>• Zamknąć zawory odcinające.</li><li>• Upuścić ciśnienie z instalacji i odczekać do jej całkowitego ostygnięcia.</li><li>• W razie potrzeby odłączyć przewody elektryczne od zacisków.</li><li>• Przed ponownym uruchomieniem zaworu kulowego, siłownik obrotowy musi być prawidłowo zamontowany.</li></ul>

	<b>⚠ UWAGA</b>
	<p><b>Krajowe przepisy bezpieczeństwa</b></p> <p>Nieprzestrzeganie krajowych przepisów bezpieczeństwa może spowodować obrażenia osób i uszkodzenie mienia.</p> <ul style="list-style-type: none"><li>• Przestrzegać krajowych postanowień i odpowiednich przepisów dotyczących bezpieczeństwa.</li></ul>

### Projektowanie

Zalecamy montaż zaworu kulowego na powrocie, ze względu na niższe temperatury przewodów powrotnych instalacji grzewczych, które korzystnie wpływają na trwałość uszczelnienia trzpienia zaworu.

Zapewnić warunki pracy bez kawitacji (patrz punkt Kawitacja [→ 2]).

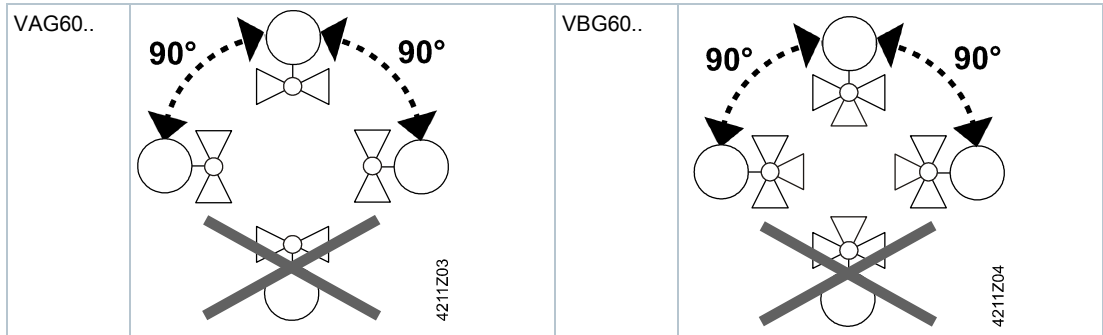
Aby zwiększyć niezawodność działania zaworu, przed zaworem powinien być zainstalowany filtr zanieczyszczeń.

## Montaż

Zawór kulowy i siłownik obrotowy można łatwo zmontować na obiekcie. Nie są do tego potrzebne żadne specjalne narzędzia ani czynności nastawcze.

Zawór kulowy VAG60.. / VBG60.. dostarczany jest z instrukcją montażu M4214 (74 319 0923 0).

### Pozycja montażu



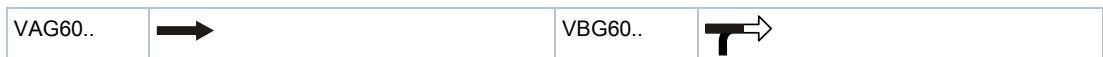
### Połączenia hydrauliczne

Zapobieganie nieszczelnościom:

- Montować śrubunki zgodnie z ISO 7-1. Zawór kulowy (gwint wewnętrzny) = „Rp”; rurociąg (gwint zewnętrzny) = „R”.
- Nie stosować zbyt dużo pakuł ani taśmy PTFE.
- Nie dokręcać gwintu rurowego do „samego końca”.
- Klucz kontrolujący umieszczać na zaworze kulowym przy króćcu, do którego rura ma być przykręcona lub odkręcona.

### Kierunek przepływu

Upewnić się, czy zawór jest montowany zgodnie z prawidłowym kierunkiem przepływu. Symbol wskazujący kierunek przepływu jest umieszczony na zaworze:



Zawór kulowy	Oznaczenie laserowe	Położenie fabryczne	Obrót 90 ° (zgodnie ze wskazówkami zegara)
VAG60.. zawór kulowy przelotowy odcinający	-	4213Z01 A – AB = 100 %	4213Z02 A – AB = 0 %
VBG60..T zawór kulowy trójdrogowy przełączający, kształt T		4214Z27 A – AB = 100 % B – AB = 0 %	4214Z28 A – AB = 0 % B – AB = 100 %

## Konserwacja

---

Zawory kulowe VAG60.. i VBG60.. nie wymagają konserwacji.

## Utylizacja

---

Nie utylizować urządzeń jako odpady komunalne.

- Sposób złomowania poszczególnych elementów może być nakazany prawnie lub istotny z ekologicznego punktu widzenia.
- Przestrzegać wszystkich lokalnych i obowiązujących przepisów w tym zakresie.

## Gwarancja

Dane techniczne w konkretnych aplikacjach obowiązują wyłącznie w przypadku stosowania z produktami Siemens wymienionymi w punkcie „Urządzenia współpracujące”. Stosowanie produktów innych producentów powoduje utratę gwarancji.

Dane funkcjonalne		
	VAG60..	VBG60..
Klasa ciśnienia	PN 40 wg ISO 7268	
Ciśnienie robocze	wg ISO 7005 w dozwolonym zakresie temperatury czynnika zgodnie z wykresem w punkcie Opis techniczny [→ 2]	
Stopień nieszczelności kanału regulacyjnego	wodoszczelność wg EN 60534-4 L/1, ulepszona klasa 5	wodoszczelność wg EN 60534-4 L/1, ulepszona klasa 4
Stopień nieszczelności obejścia	–	< 1 %
Dopuszczalne czynniki	woda chłodnicza, woda grzewcza, woda gorąca, woda ze środkami przeciwzamrazanowymi zalecenie: jakość wody wg VDI 2035	
Temperatura czynnika	-10...120 °C	
Kąt obrotu	90 °	

Materiały	
Korpus zaworu kulowego	mosiądz kuty na gorąco odporny na odcynkowanie (DZR <sup>1)</sup> ), CW602N
Kula	mosiądz kuty na gorąco odporny na odcynkowanie (DZR <sup>1)</sup> ), CW602N, chromowany
Trzpień	mosiądz kuty na gorąco odporny na odcynkowanie (DZR <sup>1)</sup> ), CW602N
Dławica uszczelniająca	pierścienie EPDM

Wymiary i waga	
Patrz Wymiary [→ 13]	
Przyłącza z gwintem zewnętrznym	G..B wg ISO 228-1

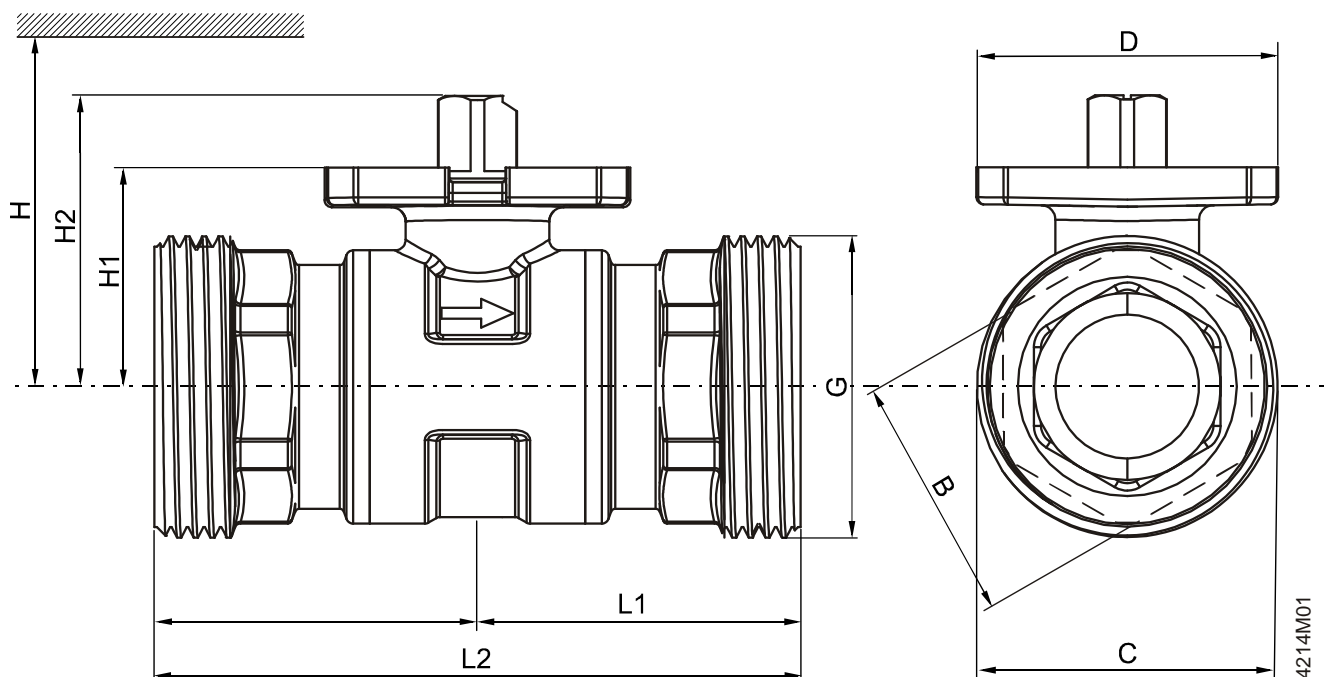
Standardy, dyrektywy i zatwierdzenia	
Dyrektywa dla urządzeń ciśnieniowych	PED 2014/68/EU
Osprzęt ciśnieniowy	zakres: Artykuł 1, par. 1 definicja: Artykuł 2, par. 5
Grupa płynów 2	bez oznakowania CE zgodnie z Artykułem 3, par. 3 (ogólnie uznana praktyka inżynierska) <sup>2)</sup>
Zgodność EAC	Euroazjatycka zgodność
Zgodność środowiskowa	Deklaracja środowiskowa produktu CE1E4214en <sup>3)</sup> zawiera dane dotyczące zgodnej środowiskowo konstrukcji produktu i oceny (zgodność z RoHS, skład materiałów, opakowanie, wpływ na środowisko i utylizacja)

<sup>1)</sup> Odporny na odcynkowanie

<sup>2)</sup> Zawory, dla których PS x DN < 1000, nie wymagają specjalnego sprawdzania i nie mogą być oznaczane znakiem CE.

<sup>3)</sup> Patrz punkt „Dokumentacja produktu” [→ 9]

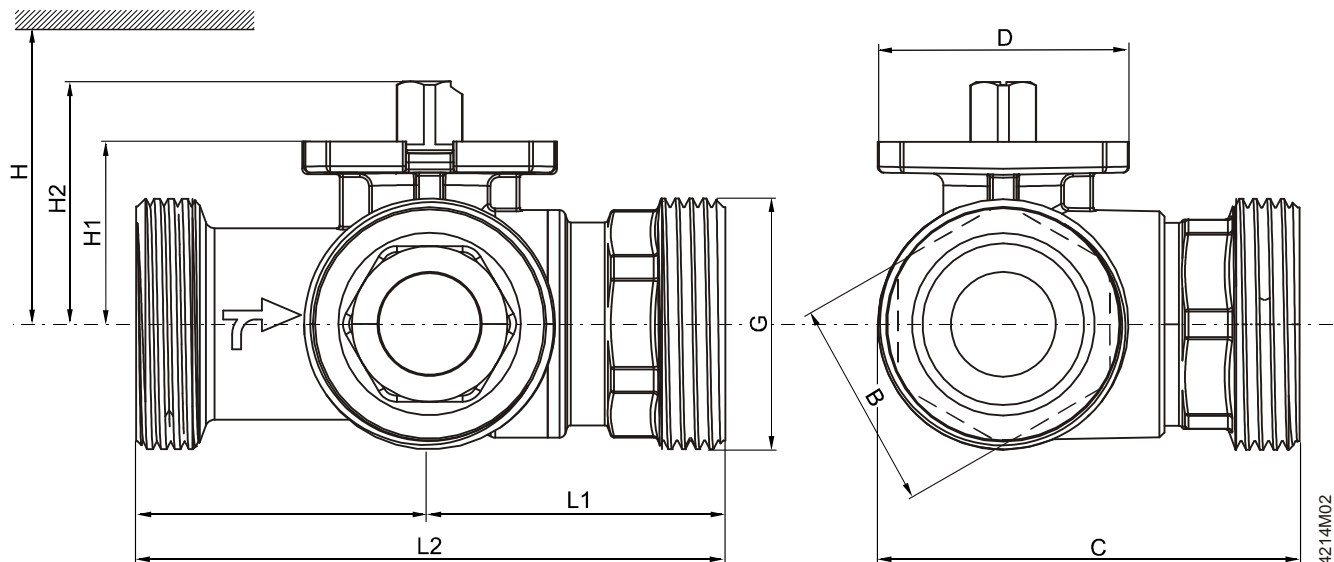
## Wymiary



- DN = Średnica nominalna  
 H = Całkowita wysokość siłownika plus minimalna odległość od ściany lub stropu umożliwiaiąca montaż, podłączenie, pracę, serwis, itd.  
 H1 = Wymiar od osi rurociągu do punktu zamocowania siłownika (górną krawędź)

Typ	DN	B	C	D	G	L1	L2	H1	H2
		[mm]			[cale]	[mm]			
VAG60.15-9	15	27	33	42	G 1 B	43,5	87	27,6	37,6
VAG60.20-17	20	35	42	42	G 1 ¼ B	44,7	89,4	30,5	40,5
VAG60.25-22	25	35	48	42	G 1 ½ B	44,7	89,4	30,5	40,5
VAG60.32-35	32	38	59,7	42	G 2 B	50,1	100,2	34,3	44,3
VAG60.40-68	40	49	65,7	42	G 2 ¼ B	58,3	116,6	39,8	49,8
VAG60.50-96	50	61	81,6	42	G 2 ¾ B	62	124	52,8	62,8

Typ	H				Waga
	GSD..9A	GQD..9A	GMA..9E	GLB..9E	
	[mm]				[kg]
VAG60.15-9	> 300	> 300	> 300	> 300	0,36
VAG60.20-17					0,55
VAG60.25-22	> 320	> 320	> 320	> 320	0,57
VAG60.32-35	–	–			0,84
VAG60.40-68	–	–			1,29
VAG60.50-96	–	–	> 335	> 335	1,98

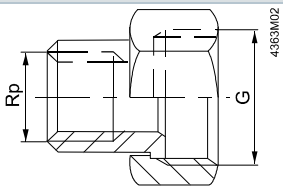


- DN = Średnica nominalna  
H = Całkowita wysokość siłownika plus minimalna odległość od ściany lub stropu umożliwiająca montaż, podłączenie, pracę, serwis, itd.  
H1 = Wymiar od osi rurociągu do punktu zamocowania siłownika (górną krawędź)

Typ	DN	B	C	D	G	L1	L2	H1	H2
		[mm]			[cale]	[mm]			
VBG60.15-8T	15	27	61	42	G 1 B	44,3	88,6	27,6	37,6
VBG60.20-13T	20	35	70	42	G 1 ¼ B	49	98	30,5	40,5
VBG60.25-13T	25	35	73	42	G 1 ½ B	49,2	98,4	30,5	40,5
VBG60.32-25T	32	38	94	42	G 2 B	57	114	34,3	44,3
VBG60.40-49T	40	49	107	42	G 2 ¼ B	63,8	127,6	39,8	49,8
VBG60.50-73T	50	61	123	42	G 2 ¾ B	69	138	52,8	62,8

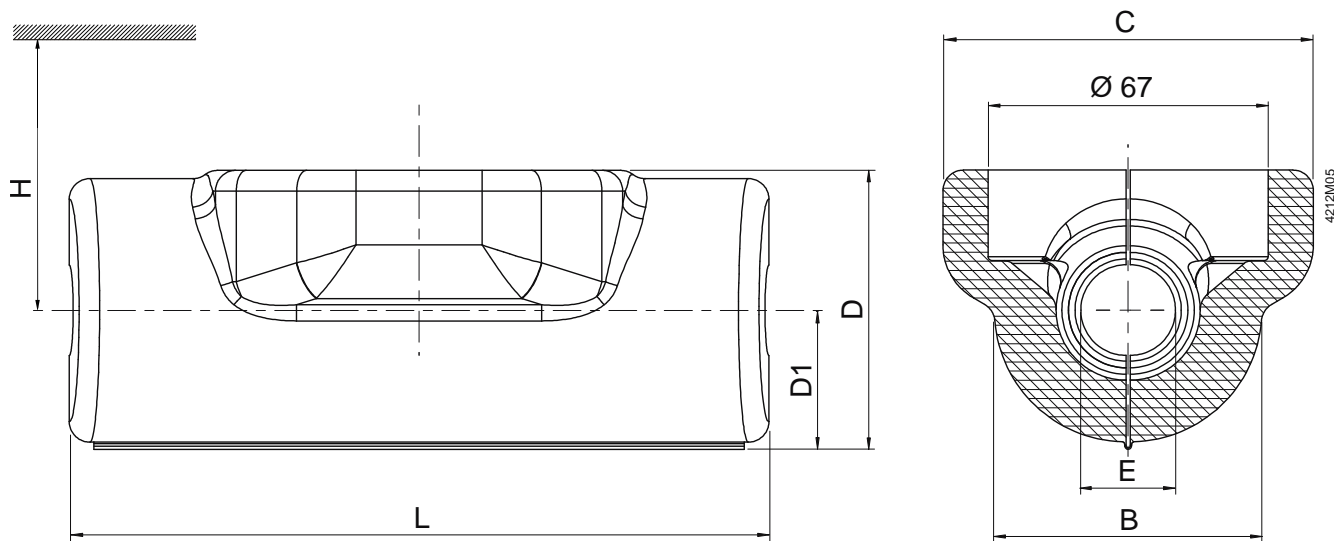
Typ	H				Waga
	GSD..9A	GQD..9A	GMA..9E	GLB..9E	
	[mm]				[kg]
VBG60.15-8T	> 300	> 300	> 300	> 300	0,45
VBG60.20-13T					0,68
VBG60.25-13T	> 320	> 320	> 320	> 320	0,75
VBG60.32-25T	–	–			1,2
VBG60.40-49T	–	–			1,84
VBG60.50-73T	–	–	> 335	> 335	2,83

## Śrubunki gwintowane

	Do zaworów przelotowych VAG60.. (zestaw 2 sztuk)		Do zaworów trójdrogowych VBG60.. (zestaw 3 sztuk)		Typ zaworu	G	Rp
	Typ	Numer magazynowy	Typ	Numer magazynowy		[cale]	[cale]
	ALG152	S55846-Z100	ALG153	S55846-Z101	V..G60.15	G 1B	Rp ½
	ALG202	S55846-Z102	ALG203	S55846-Z103	V..G60.20	G 1¼B	Rp ¾
	ALG252	S55846-Z104	ALG253	S55846-Z105	V..G60.25	G 1½B	Rp 1
	ALG322	S55846-Z106	ALG323	S55846-Z107	V..G60.32	G 2B	Rp 1¼
	ALG402	S55846-Z108	ALG403	S55846-Z109	V..G60.40	G 2½B	Rp 1½
	ALG502	S55846-Z110	ALG503	S55846-Z111	V..G60.50	G 2¾B	Rp 2

- Od strony zaworu gwint walcowy wg ISO 228-1
- Od strony instalacji gwint walcowy wg ISO 7-1
- Śrubunki ALG..B do czynników o temperaturze do 100 °C

## Otuliny termoizolacyjne do zaworów odcinających przelotowych (VAG60..)



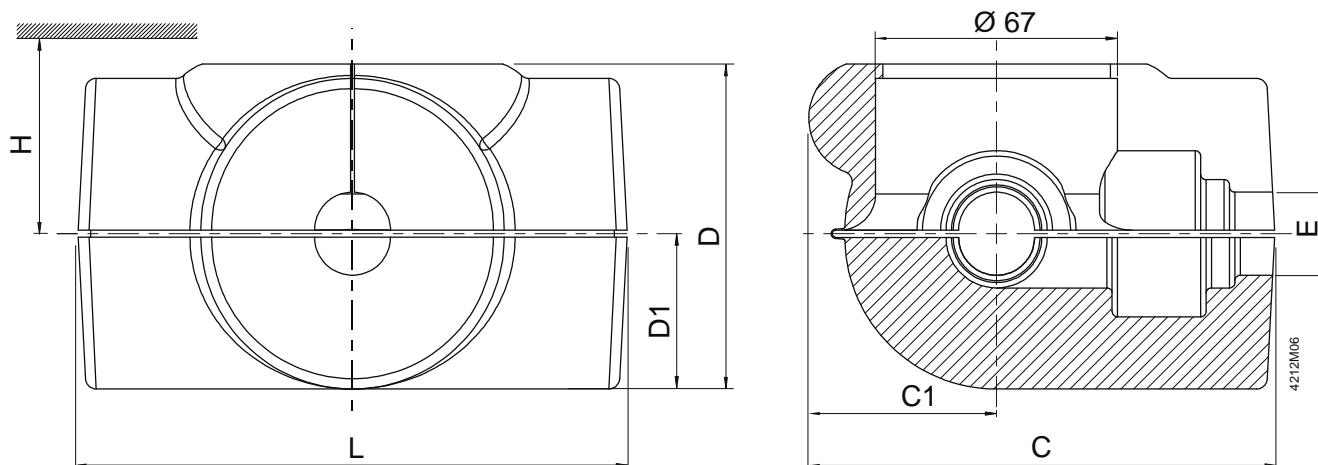
DN = Średnica nominalna

H = Całkowita wysokość siłownika plus minimalna odległość od ściany lub stropu umożliwiającą montaż, podłączenie, pracę, serwis, itd.

Typ		DN	B	C	D	D1	E	L
Otulina termoizolacyjna	Do zaworów kulowych							
ALI15VAG60/61	VAG60.15..	15	64	92	66	32	21	170
ALI20VAG60/61	VAG60.20..	20	80	88	88	42	27	170
ALI25VAG60/61	VAG60.25..	25	90	95	100	48	34	185
ALI32VAG60/61	VAG60.32..	32	102	100	108	54	43	185
ALI40VAG60/61	VAG60.40..	40	118	105	124	60	48	215
ALI50VAG60/61	VAG60.50..	50	130	110	134	66	61	225

Typ		H				Waga
Otulina termoizolacyjna	Do zaworów kulowych	GSD..9A	GQD..9A	GMA..9E	GLB..9E	
		[mm]				[g]
ALI15VAG60/61	VAG60.15..	> 300	> 300	> 300	> 300	24
ALI20VAG60/61	VAG60.20..					30
ALI25VAG60/61	VAG60.25..	> 320	> 320	> 320	> 320	32
ALI32VAG60/61	VAG60.32..	–	–			40
ALI40VAG60/61	VAG60.40..	–	–			52
ALI50VAG60/61	VAG60.50..	–	–	> 335	> 335	59

### Otuliny termoizolacyjne do zaworów przełączających trójdrogowych (VBG60..)



DN = Średnica nominalna

H = Całkowita wysokość siłownika plus minimalna odległość od ściany lub stropu umożliwiającą montaż, podłączenie, pracę, serwis, itd.

Typ		DN	C	C1	D	D1	E	L
Otulina termoizolacyjna	Do zaworów kulowych							
		[mm]						
ALI15VBG60/61	VBG60.15..	15	132	50	87	42	21	155
ALI20VBG60/61	VBG60.20..	20	135	58	97	49	27	170
ALI25VBG60/61	VBG60.25..	25	145	51	104	51	34	185
ALI32VBG60/61	VBG60.32..	32	175	61	124	60	43	210
ALI40VBG60/61	VBG60.40..	40	185	61	130	63	48	225
ALI50VBG60/61	VBG60.50..	50	195	65	138	67	61	235

Typ		H				Waga
Otulina termoizolacyjna	Do zaworów kulowych	GSD..9A	GQD..9A	GMA..9E	GLB..9E	
		[mm]				[g]
ALI15VAG60/61	VAG60.15..	> 300	> 300	> 300	> 300	45
ALI20VAG60/61	VAG60.20..					55
ALI25VAG60/61	VAG60.25..	> 320	> 320	> 320	> 320	65
ALI32VAG60/61	VAG60.32..	–	–			88
ALI40VAG60/61	VAG60.40..	–	–			105
ALI50VAG60/61	VAG60.50..	–	–	> 335	> 335	115



## Filtry

	Typ	DN	b	c	G	L	H	K <sub>vs</sub>	Waga
			[mm]	[mm]	[cale] <sup>1)</sup>	[mm]	[mm]		[kg]
	ALX15	15	12	38	G ½	54	27	3,5	0,178
	ALX20	20	15	43	G ¾	67	34	5,8	0,290
	ALX25	25	16	53	G 1	79	41	9,1	0,410
	ALX32	31	17	64	G 1¼	98	51	19	0,680
	ALX40	40	18	70	G 1½	106	57	24	0,874
	ALX50	50	20	85	G 2	122	69	36	1,428

<sup>1)</sup> ISO 228-1

## Numery wersji

Typ	Obowiązuje od wersji nr	Typ	Obowiązuje od wersji nr
Zawór kulowy odcinający VAG60.. przelotowy		Zawór kulowy przełączający VBG60..T trójdrogowy	
VAG60.15-9	..A	VBG60.15-8T	..A
VAG60.20-17	..A	VBG60.20-13T	..A
VAG60.25-22	..A	VBG60.25-13T	..A
VAG60.32-35	..A	VBG60.32-25T	..A
VAG60.40-68	..A	VBG60.40-49T	..A
VAG60.50-96	..A	VBG60.50-73T	..A

Issued by  
Siemens Switzerland Ltd  
Building Technologies Division  
International Headquarters  
Gubelstrasse 22  
CH-6301 Zug  
Tel. +41 41-724 24 24  
[www.siemens.com/buildingtechnologies](http://www.siemens.com/buildingtechnologies)

© Siemens Switzerland Ltd, 2015  
Specyfikacja techniczna i dostępność mogą ulec zmianie bez powiadomienia.