

## TEP NTC 1.8 – przylgowy czujnik temperatury



Czujnik temperatury TEP NTC 1.8 jest przeznaczony do pomiaru temperatury grzejników w automatycznych systemach ogrzewania, wentylacji i klimatyzacji (HVAC).

Temperatura jest mierzona za pomocą elementu NTC 1.8 o nominalnej rezystancji 1,8 k $\Omega$  w temp. 25°C.

Obudowa urządzenia jest wykonana z termoodpornego tworzywa. Urządzenie zawiera osłonę i pochylone pod kątem 45° zaciski ułatwiające instalację.

Czujnik jest montowany do rury za pomocą regulowanej opaski.

### Dane techniczne

Właściwość	Wartość
Czujnik	Element NTC 1,8 k $\Omega$
Dokładność pomiaru	$\pm 0,3^{\circ}\text{C}$ (w 25°C)
Zakres	-50...+120°C
Zaciski przewodów	Zaciski śrubowe 0,14...1,5 mm <sup>2</sup> , pod kątem 45°.
Montaż	Do rury za pomocą regulowanej opaski.
Regulowana opaska	
Wymiary rury	Ø40...90 mm
Materiały	Śruba ze stali nierdzewnej 430, cynkowana.
Sonda	
Wymiary	41 × 15 × 6 mm
Materiał	Odlew z cynku
Obudowa	
Materiał	Tworzywo PC
Włot przewodu	M16
Klasa ochrony	IP54, kabel lub sonda skierowana w dół
Wymiary (szer. × wys. × gł.)	70 × 95 × 48 mm

## Rezystancja czujnika w poszczególnych temperaturach

°C	Ω
-50	63229
-45	47135
-40	35480
-35	26955
-30	20659
-25	15969
-20	12443
-15	9771
-10	7730
-5	6159
0	4940

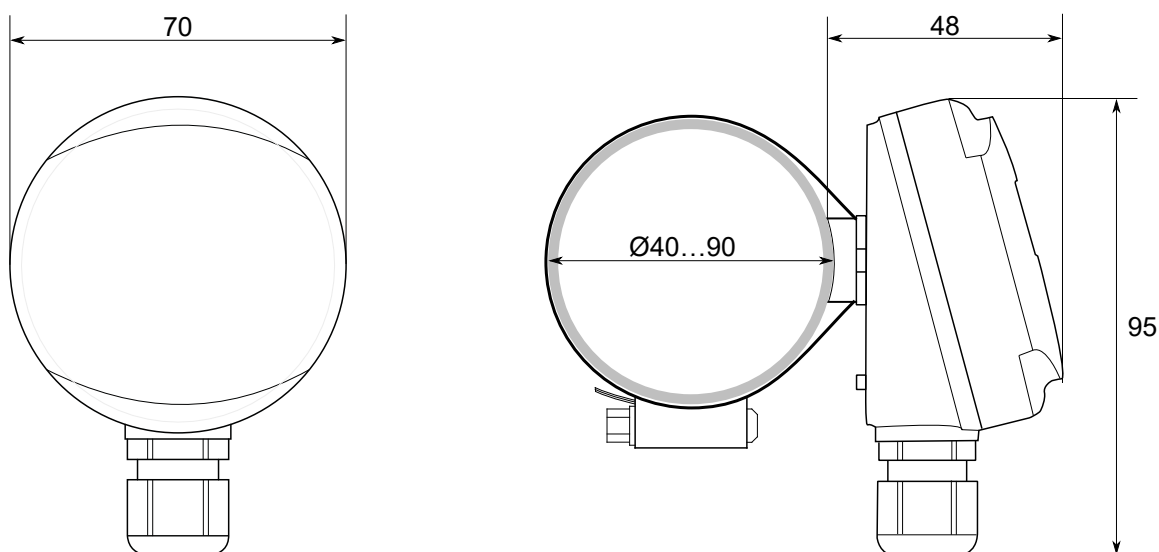
°C	Ω
5	3989
10	3241
15	2649
20	2177
25	1800
30	1496
35	1250
40	1049
45	885
50	750
55	638

°C	Ω
60	545
65	468
70	403
75	349
80	303
85	264
90	230
95	202
100	178
110	139
120	110

## Dane do zamówień

Typ	Numer katalogowy	Opis
TEP NTC 1,8	117E080	przyłgowy czujnik temperatury, 1,8 kΩ w temp. 25°C

## Wymiary



## Obsługiwane normy i dyrektywy

Norma	Opis
2014/30/UE	Kompatybilność elektromagnetyczna (EMC).
2011/65/UE	Dyrektywa w sprawie ograniczenia stosowania niektórych niebezpiecznych substancji w sprzęcie elektrycznym i elektronicznym (RoHS2).
EN 61000-6-3:2007/A1:2011	Kompatybilność elektromagnetyczna (EMC) – część 6-3: Normy ogólne – Norma emisji w środowiskach: mieszkalnym, handlowym i lekko uprzemysłowionym.
EN 61000-6-2:2006	Kompatybilność elektromagnetyczna (EMC) – część 6-2: Normy ogólne – Odporność w środowiskach przemysłowych.