

Przepustnice międzykołnierzowe **WX** oraz **WXS**



Przepustnice międzykołnierzowe **WX** przeznaczone są do odcinania i regulacji przepływu zimnej oraz ciepłej wody. Znajdują zastosowanie w systemach grzewczych, instalacjach kanalizacyjnych oraz wodociągowych instalacjach wody użytkowej (z dyskiem ze stali nierdzewnej). Krótka zabudowa, niewielkie straty ciśnienia oraz prosty montaż pozwala na zastosowanie wszędzie tam, gdzie niemożliwe jest zamontowanie zaworu kulowego. Przepustnice dostępne są w średnicach DN50 - DN 300 w wykonaniu z dyskiem żeliwnym lub dyskiem ze stali nierdzewnej.

Dane techniczne:

Korpus:

żeliwo szare GG25

(dla średnic DN250 oraz DN300 żeliwo sferoidalne)

Dysk:

żeliwo sferoidalne GGG40 lub stal nierdzewna AISI 316

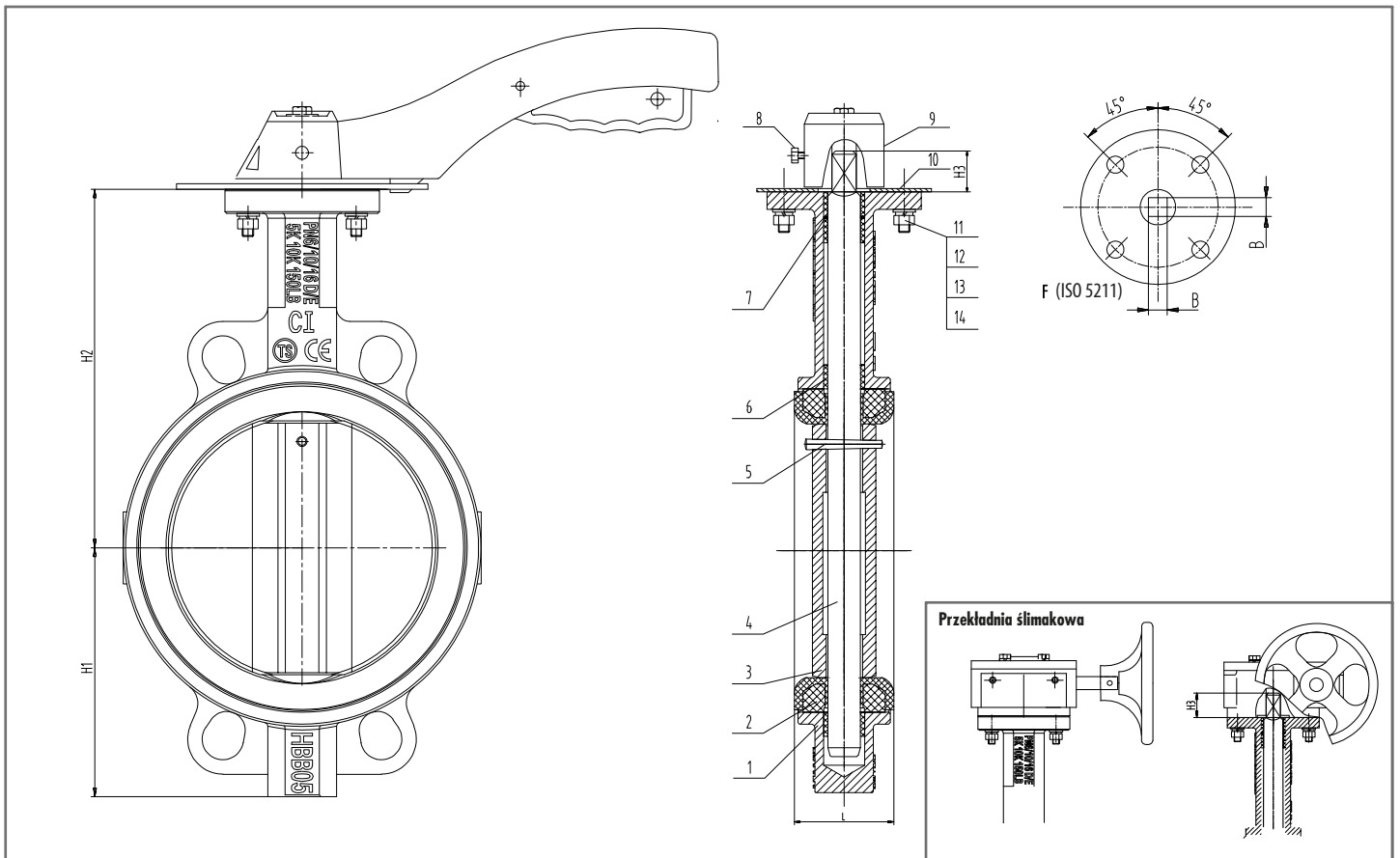
Maksymalne ciśnienie:

16 bar

Zakres temperatur:

-20 °C do 120 °C

Nazwa asortymentu	DN	Nr katalogowy	Grupa asortymentowa
Przepustnica międzykołnierzowa z rączką WX50 , z dyskiem żeliwnym	50	005061	III
Przepustnica międzykołnierzowa z rączką WX65 , z dyskiem żeliwnym	65	005062	III
Przepustnica międzykołnierzowa z rączką WX80 , z dyskiem żeliwnym	80	005063	III
Przepustnica międzykołnierzowa z rączką WX100 , z dyskiem żeliwnym	100	005064	III
Przepustnica międzykołnierzowa z rączką WX125 , z dyskiem żeliwnym	125	005065	III
Przepustnica międzykołnierzowa z rączką WX150 , z dyskiem żeliwnym	150	005066	III
Przepustnica międzykołnierzowa z rączką WX200 , z dyskiem żeliwnym	200	005067	III
Przepustnica międzykołnierzowa z przekładnią WX250 , z dyskiem żeliwnym	250	005068	III
Przepustnica międzykołnierzowa z przekładnią WX300 , z dyskiem żeliwnym	300	005069	III
Nazwa asortymentu	DN	Nr katalogowy	Grupa asortymentowa
Przepustnica międzykołnierzowa z rączką WX50S , z dyskiem ze stali nierdzewnej	50	005081	III
Przepustnica międzykołnierzowa z rączką WX65S , z dyskiem ze stali nierdzewnej	65	005082	III
Przepustnica międzykołnierzowa z rączką WX80S , z dyskiem ze stali nierdzewnej	80	005083	III
Przepustnica międzykołnierzowa z rączką WX100S , z dyskiem ze stali nierdzewnej	100	005084	III
Przepustnica międzykołnierzowa z rączką WX125S , z dyskiem ze stali nierdzewnej	125	005085	III
Przepustnica międzykołnierzowa z rączką WX150S , z dyskiem ze stali nierdzewnej	150	005086	III
Przepustnica międzykołnierzowa z rączką WX200S , z dyskiem ze stali nierdzewnej	200	005087	III



*dla średnic DN 250 oraz DN 300 przekładnia ślimakowa

Wymiary

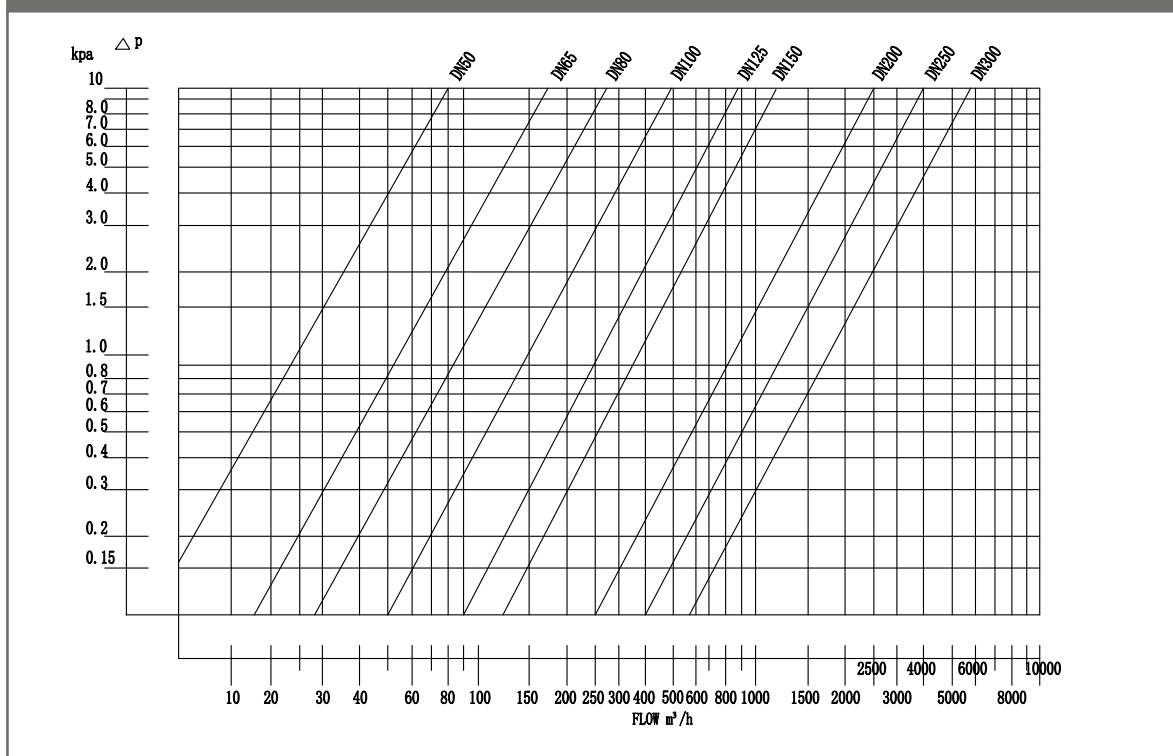
DN	∅	H1 [mm]	H2 [mm]	H3 [mm]	L [mm]	B	F	Waga [kg]
50	2"	75	129	24	43	9	F05	2,7
65	2 1/2"	82	136	24	46	9	F05	3,2
80	3"	99	153	24	46	9	F05	3,6
100	4"	110	167	24	52	11	F07	5,3
125	5"	125	193	27	56	14	F07	6,5
150	6"	145	209	27	56	14	F07	7,7
200	8"	170	251	30	60	17	F10	12,9
250	10"	213	283	30	68	22	F10	26
300	12"	240	315	30	78	22	F10	35

Materiał

Lp.	Część przepustnicy	Materiał
1.	Korpus	Żeliwo GG25
2.	Uszczelnienie	EPDM
3.	Dysk	Żeliwo/Stal nierdzewna
4.	Trzon	Stal nierdzewna
5.	Trzpień	Stal nierdzewna
6.	Łożysko	Polimer kompozytowy
7.	O-ring	EPDM
8.	Śruba	Stal nierdzewna
9.	Rączka*	Aluminium
10.	Skala	Stal galwanizowana
11.	Śruba	Stal nierdzewna
12.	Podkładka sprężysta	Stal nierdzewna
13.	Nakrętka	Stal nierdzewna
14.	Podkładka płaska	Stal nierdzewna



Tabela krzywej spadku ciśnienia na przepustnicy



kv zaworu przy pozycji dysku									
DN	10°	20°	40°	40°	50°	60°	70°	80°	90°
50	0,05	2,6	6	13	23	38	60	90	99
65	0,09	5	10	21	39	64	102	153	168
80	0,17	8	15	33	60	99	157	236	259
100	0,26	15	31	67	119	197	312	468	514
125	0,43	25	52	114	203	336	531	797	876
150	0,69	39	81	176	314	518	821	1231	1353
200	1,7	76	161	350	623	1030	1631	2446	2687
250	2,6	129	274	595	1060	1754	2776	4164	4576
300	3	201	424	919	1638	2710	4289	6433	7069

Wiekść momentów obrotowych potrzebnych do zamknięcia lub otwarcia przepustnicy				
Rozmiar	Ciśnienie	Ciśnienie		
		0.6MPa	1.0MPa	1.6MPa
DN50	2"	20.2	22.1	24.2
DN65	2½"	25.4	29.2	32.7
DN80	3"	38.7	41.1	43.7
DN100	4"	60.5	67.8	72.8
DN125	5"	89.3	101	108
DN150	6"	141	165	174
DN200	8"	250	297	330
DN250	10"	394	486	549
DN300	12"	559	699	799

